

NOVASONAR - Unsichtbare Lautsprecher

GK-Serie



Belastbarkeit: 30 Watt		Belastbarkeit: 30 Watt (NA)	
Abmessungen: 500 mm x 625 mm		Abmessungen: 400 mm x 600 mm	
GK 30 (Externer DSP empfohlen)	2	GK 30 NA (Externer DSP empfohlen)	4
GK 30 / PN (Integrierte Frequenzweiche)	3	GK 30 NA / PN (Integrierte Frequenzweiche)	5

Belastbarkeit: 60 Watt		Belastbarkeit: 60 Watt (NA)	
Abmessungen: 500 mm x 625 mm		Abmessungen: 400 mm x 600 mm	
GK 60 (Externer DSP empfohlen)	6	GK 60 NA (Externer DSP empfohlen)	14
GK 60 / PN (Integrierte Frequenzweiche)	7	GK 60 NA / PN (Integrierte Frequenzweiche)	15
GK 60 Stereo (Externer DSP empfohlen)	8	GK 60 Stereo NA (Externer DSP empfohlen)	16
GK 60 Stereo / PN (Integrierte Frequenzweiche)	9	GK 60 Stereo NA / PN (Integrierte Frequenzweiche)	17
Dynamic 60 GK (Externer DSP empfohlen)	10	Dynamic 60 GK NA (Externer DSP empfohlen)	18
Dynamic 60 GK / PN (Integrierte Frequenzweiche)	11	Dynamic 60 GK NA / PN (Integrierte Frequenzweiche)	19
Dynamic 60 GK Stereo (Externer DSP empfohlen)	12	Dynamic 60 GK Stereo NA (Externer DSP empfohlen)	20
Dynamic 60 GK Stereo / PN (Integrierte Frequenzweiche)	13	Dynamic 60 GK Stereo NA / PN (Integrierte Frequenzweiche)	21

PN = Integrierte Passive Frequenzweiche
NA = Optionale Standardabmessungen

Bitte klicken Sie auf die einzelnen Produkte, um das entsprechende **Datenblatt** zu öffnen.

www.novasonar.de

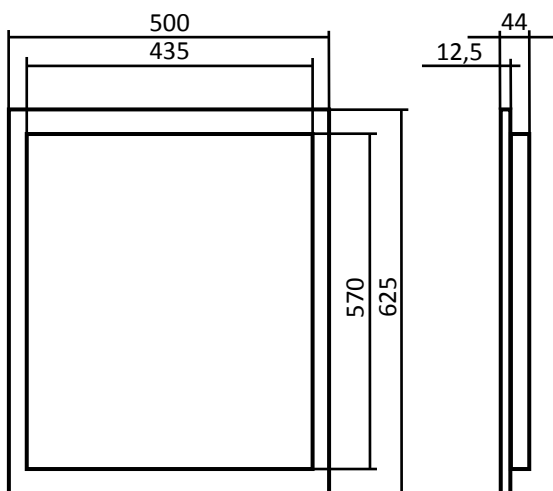
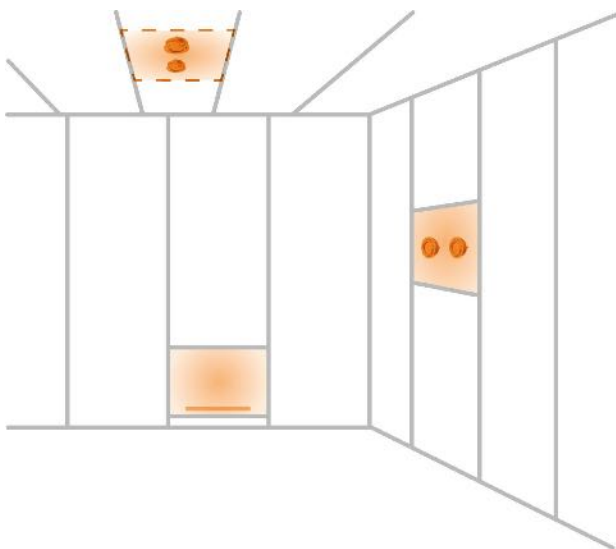
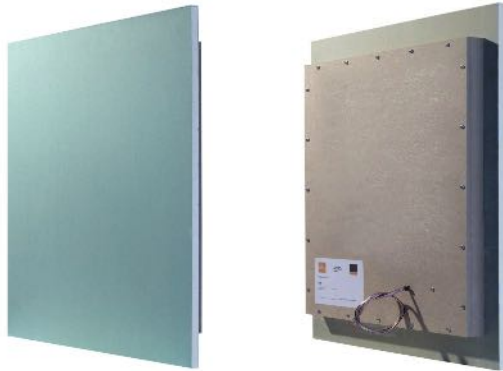
Technische Datenblätter

NOVASONAR GK 30

Unsichtbares Soundsystem für Beplankungen aus Gipskarton



Mit dem Novasonar-Sorglos-Konzept - Baustoff und Soundsystem aus einem Guss



Maßangaben in Millimeter

Erhältlich in folgenden Gipskarton-Bauplatten

Standardausführung:	Gipskarton-Bauplatte grün / 12,5 mm
Sonderausführungen:	Handelsübliche Gipskarton-Bauplatten in allen gängigen Ausführungen

Beschreibung / Technische Daten

Flächenlautsprecher nach dem Prinzip des Biegewellenwandlers mit einer Flächenmembran, die durch rückseitig aufgebrachte Exciter zum Schwingen angeregt wird.

Der Lautsprecher besteht aus einer handelsüblichen Gipskartonplatte mit einem werkseitig integrierten Flächenlautsprecher. Durch ein spezielles Verfahren ist die Gipskartonplatte im Bereich der Flächenmembran rückseitig auf eine Mindestdicke abgetragen und verhält sich dadurch klangneutral.

Die Oberfläche und der umlaufende Randbereich der Gipskartonplatte ist vollständig erhalten. Dadurch unterscheidet sich der Lautsprecher in Material und Montage nicht von den verwendeten Baustoffen.

Die werkseitige Integration des Flächenlautsprechers im Baustoff schließt Einbaufehler aus und gewährleistet eine durchgehende Montage- und Verarbeitungstechnik im Trockenbaugewerk ohne Materialwechsel und damit einen reibungslosen Ablauf auf der Baustelle.

Die Oberfläche kann mit allen gängigen Materialien wie beispielsweise Farben, Spachteltechniken, Tapeten usw. beschichtet werden.

Standardabmessungen: 500 mm x 625 mm

Optional Sondermaße

Baustoff: Gipskarton-Bauplatte

Übertragungsbereich: 80 Hz – 20000 Hz

Entzerrung: Extern

Abstrahlverhalten: 180° x 180°

Belastbarkeit: 30 W / 8 Ω

Optional hochohmig: 70/100 V

Empfindlichkeit: 80 dB (1 W / 1m)

Max. SPL: 95 dB (1 m)

Fabrikat: ML-Audio und Carbons GmbH

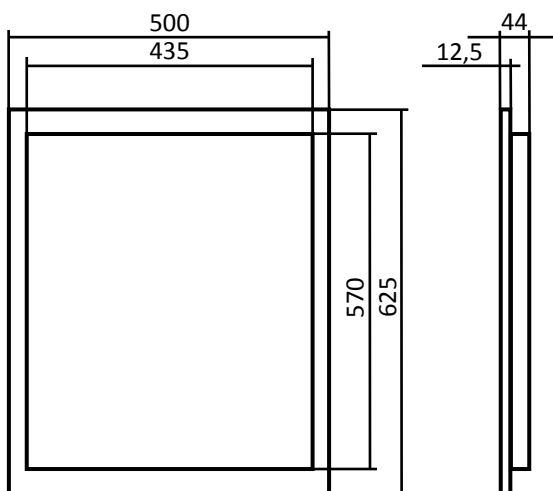
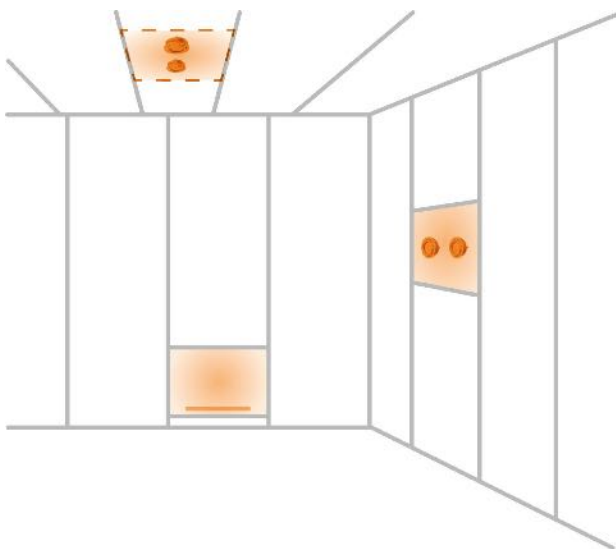
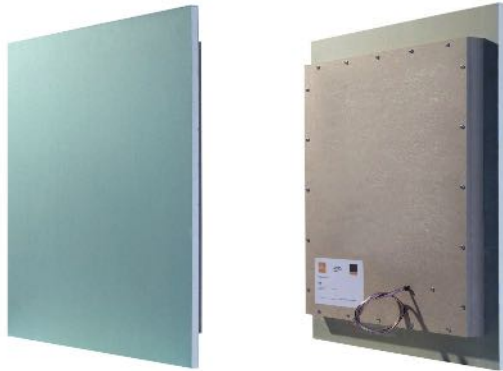
Typ: Novasonar GK 30

NOVASONAR GK 30 / PN

Unsichtbares Soundsystem für Beplankungen aus Gipskarton



Mit dem Novasonar-Sorglos-Konzept - Baustoff und Soundsystem aus einem Guss



Maßangaben in Millimeter

Erhältlich in folgenden Gipskarton-Bauplatten

- Standardausführung: Gipskarton-Bauplatte grün / 12,5 mm
- Sonderausführungen: Handelsübliche Gipskarton-Bauplatten in allen gängigen Ausführungen

Beschreibung / Technische Daten

Flächenlautsprecher nach dem Prinzip des Biegewellenwandlers mit einer Flächenmembran, die durch rückseitig aufgebrachte Exciter zum Schwingen angeregt wird und mit integrierter Frequenzweiche.

Der Lautsprecher besteht aus einer handelsüblichen Gipskartonplatte mit einem werkseitig integrierten Flächenlautsprecher. Durch ein spezielles Verfahren ist die Gipskartonplatte im Bereich der Flächenmembran rückseitig auf eine Mindestdicke abgetragen und verhält sich dadurch klangneutral.

Die Oberfläche und der umlaufende Randbereich der Gipskartonplatte ist vollständig erhalten. Dadurch unterscheidet sich der Lautsprecher in Material und Montage nicht von den verwendeten Baustoffen.

Die werkseitige Integration des Flächenlautsprechers im Baustoff schließt Einbaufehler aus und gewährleistet eine durchgehende Montage- und Verarbeitungstechnik im Trockenbaugewerk ohne Materialwechsel und damit einen reibungslosen Ablauf auf der Baustelle.

Die Oberfläche kann mit allen gängigen Materialien wie beispielsweise Farben, Spachteltechniken, Tapeten usw. beschichtet werden.

- Standardabmessungen: 500 mm x 625 mm
- Optional Sondermaße
- Baustoff: Gipskarton-Bauplatte
- Übertragungsbereich: 80 Hz – 20000 Hz
- Entzerrung: PN-Interne Frequenzweiche
- Abstrahlverhalten: 180° x 180°
- Belastbarkeit: 30 W / 8 Ω
- Optional hochohmig: 70/100 V
- Empfindlichkeit: 80 dB (1 W / 1m)
- Max. SPL: 95 dB (1 m)

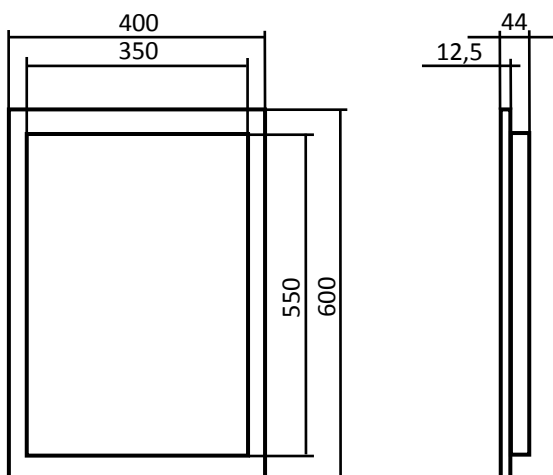
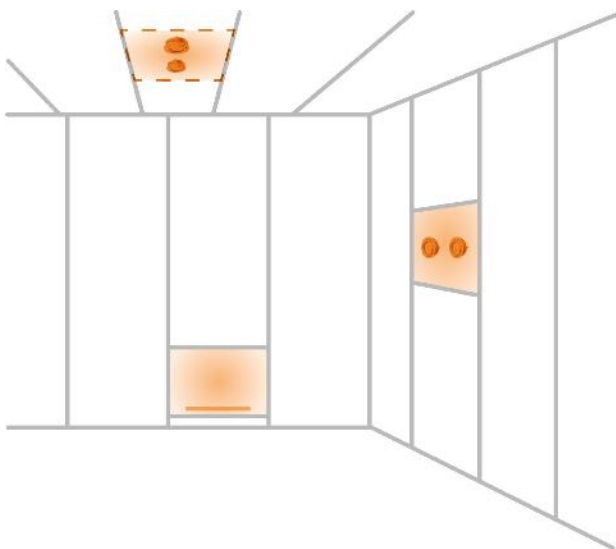
- Fabrikat: ML-Audio und Carbons GmbH
- Typ: Novasonar GK 30 / PN

NOVASONAR GK 30 NA

Unsichtbares Soundsystem für Beplankungen aus Gipskarton



Mit dem Novasonar-Sorglos-Konzept - Baustoff und Soundsystem aus einem Guss



Maßangaben in Millimeter

Erhältlich in folgenden Gipskarton-Bauplatten

- Standardausführung: Gipskarton-Bauplatte grün / 12,5 mm
- Sonderausführungen: Handelsübliche Gipskarton-Bauplatten in allen gängigen Ausführungen

Beschreibung / Technische Daten

Flächenlautsprecher nach dem Prinzip des Biegewellenwandlers mit einer Flächenmembran, die durch rückseitig aufgebrachte Exciter zum Schwingen angeregt wird.

Der Lautsprecher besteht aus einer handelsüblichen Gipskartonplatte mit einem werkseitig integrierten Flächenlautsprecher. Durch ein spezielles Verfahren ist die Gipskartonplatte im Bereich der Flächenmembran rückseitig auf eine Mindestdicke abgetragen und verhält sich dadurch klangneutral.

Die Oberfläche und der umlaufende Randbereich der Gipskartonplatte ist vollständig erhalten. Dadurch unterscheidet sich der Lautsprecher in Material und Montage nicht von den verwendeten Baustoffen.

Die werkseitige Integration des Flächenlautsprechers im Baustoff schließt Einbaufehler aus und gewährleistet eine durchgehende Montage- und Verarbeitungstechnik im Trockenbaugewerk ohne Materialwechsel und damit einen reibungslosen Ablauf auf der Baustelle.

Die Oberfläche kann mit allen gängigen Materialien wie beispielsweise Farben, Spachteltechniken, Tapeten usw. beschichtet werden.

Standardabmessungen: **400 mm x 600 mm**

Optional Sondermaße

- Baustoff: Gipskarton-Bauplatte
- Übertragungsbereich: 80 Hz – 20000 Hz
- Entzerrung: Extern
- Abstrahlverhalten: 180° x 180°
- Belastbarkeit: 30 W / 8 Ω
- Optional hochohmig: 70/100 V
- Empfindlichkeit: 80 dB (1 W / 1m)
- Max. SPL: 95 dB (1 m)

Fabrikat: ML-Audio und Carbons GmbH

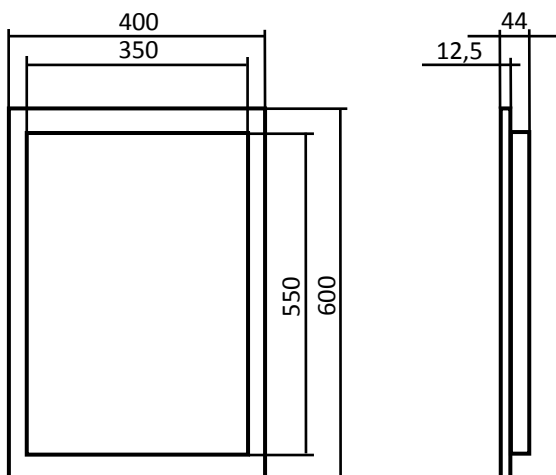
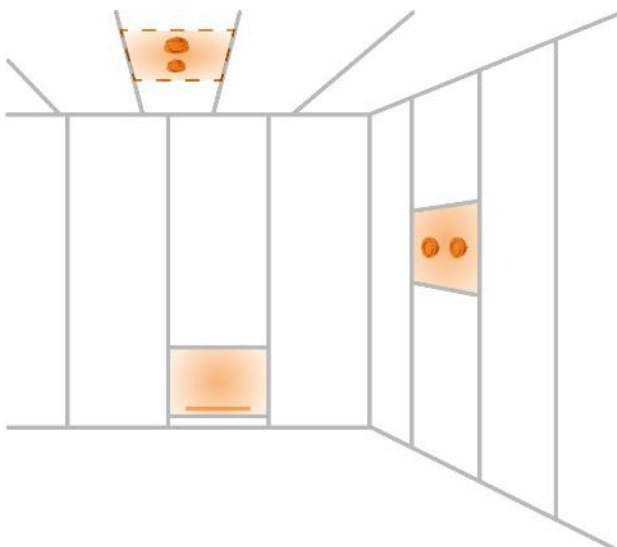
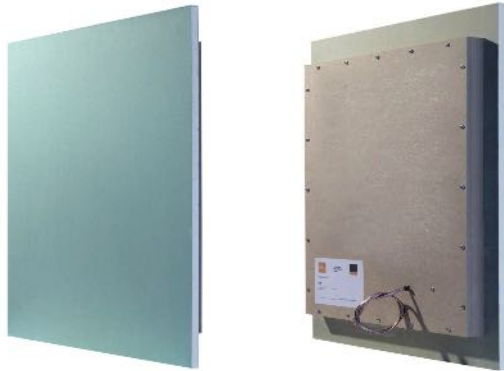
Typ: Novasonar GK 30 NA

NOVASONAR GK 30 NA / PN

Unsichtbares Soundsystem für Beplankungen aus Gipskarton



Mit dem Novasonar-Sorglos-Konzept - Baustoff und Soundsystem aus einem Guss



Maßangaben in Millimeter

Erhältlich in folgenden Gipskarton-Bauplatten

- Standardausführung: Gipskarton-Bauplatte grün / 12,5 mm
- Sonderausführungen: Handelsübliche Gipskarton-Bauplatten in allen gängigen Ausführungen

Beschreibung / Technische Daten

Flächenlautsprecher nach dem Prinzip des Biegewellenwandlers mit einer Flächenmembran, die durch rückseitig aufgebrachte Exciter zum Schwingen angeregt wird und mit integrierter Frequenzweiche.

Der Lautsprecher besteht aus einer handelsüblichen Gipskartonplatte mit einem werkseitig integrierten Flächenlautsprecher. Durch ein spezielles Verfahren ist die Gipskartonplatte im Bereich der Flächenmembran rückseitig auf eine Mindestdicke abgetragen und verhält sich dadurch klangneutral.

Die Oberfläche und der umlaufende Randbereich der Gipskartonplatte ist vollständig erhalten. Dadurch unterscheidet sich der Lautsprecher in Material und Montage nicht von den verwendeten Baustoffen.

Die werkseitige Integration des Flächenlautsprechers im Baustoff schließt Einbaufehler aus und gewährleistet eine durchgehende Montage- und Verarbeitungstechnik im Trockenbaugewerk ohne Materialwechsel und damit einen reibungslosen Ablauf auf der Baustelle.

Die Oberfläche kann mit allen gängigen Materialien wie beispielsweise Farben, Spachteltechniken, Tapeten usw. beschichtet werden.

Standardabmessungen: **400 mm x 600 mm**

Optional Sondermaße

- Baustoff: Gipskarton-Bauplatte
- Übertragungsbereich: 80 Hz – 20000 Hz
- Entzerrung: PN-Interne Frequenzweiche
- Abstrahlverhalten: 180° x 180°
- Belastbarkeit: 30 W / 8 Ω
- Optional hochohmig: 70/100 V
- Empfindlichkeit: 80 dB (1 W / 1m)
- Max. SPL: 95 dB (1 m)

Fabrikat: ML-Audio und Carbons GmbH

Typ: Novasonar GK 30 NA / PN

[Zurück zum Inhaltsverzeichnis](#)

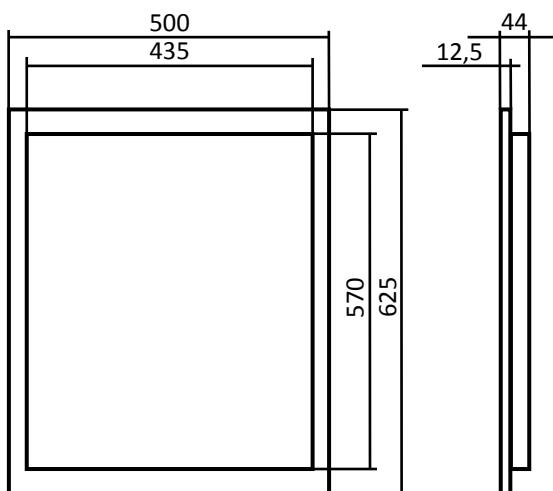
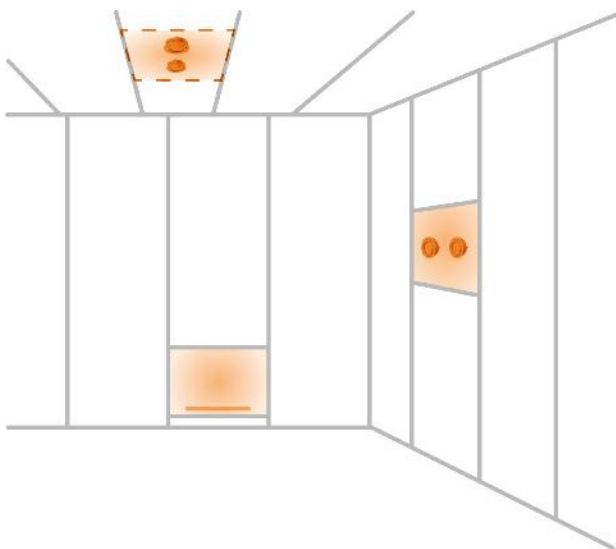
Technische Änderungen ohne Vorankündigung vorbehalten. Irrtümer vorbehalten.

NOVASONAR GK 60

Unsichtbares Soundsystem für Beplankungen aus Gipskarton



Mit dem Novasonar-Sorglos-Konzept - Baustoff und Soundsystem aus einem Guss



Maßangaben in Millimeter

Erhältlich in folgenden Gipskarton-Bauplatten

- Standardausführung: Gipskarton-Bauplatte grün / 12,5 mm
- Sonderausführungen: Handelsübliche Gipskarton-Bauplatten in allen gängigen Ausführungen

Beschreibung / Technische Daten

Flächenlautsprecher nach dem Prinzip des Biegewellenwandlers mit einer Flächenmembran, die durch rückseitig aufgebrachte Exciter zum Schwingen angeregt wird.

Der Lautsprecher besteht aus einer handelsüblichen Gipskartonplatte mit einem werkseitig integrierten Flächenlautsprecher. Durch ein spezielles Verfahren ist die Gipskartonplatte im Bereich der Flächenmembran rückseitig auf eine Mindestdicke abgetragen und verhält sich dadurch klangneutral.

Die Oberfläche und der umlaufende Randbereich der Gipskartonplatte ist vollständig erhalten. Dadurch unterscheidet sich der Lautsprecher in Material und Montage nicht von den verwendeten Baustoffen.

Die werkseitige Integration des Flächenlautsprechers im Baustoff schließt Einbaufehler aus und gewährleistet eine durchgehende Montage- und Verarbeitungstechnik im Trockenbaugewerk ohne Materialwechsel und damit einen reibungslosen Ablauf auf der Baustelle.

Die Oberfläche kann mit allen gängigen Materialien wie beispielsweise Farben, Spachteltechniken, Tapeten usw. beschichtet werden.

Standardabmessungen: 500 mm x 625 mm
Optional Sondermaße

- Baustoff: Gipskarton-Bauplatte
- Übertragungsbereich: 80 Hz – 20000 Hz
- Entzerrung: Extern
- Abstrahlverhalten: 180° x 180°
- Belastbarkeit: 60 W / 4 Ω (Optional 16 Ω)
- Optional hochohmig: 70/100 V
- Empfindlichkeit: 83 dB (1 W / 1m)
- Max. SPL: 101 dB (1 m)

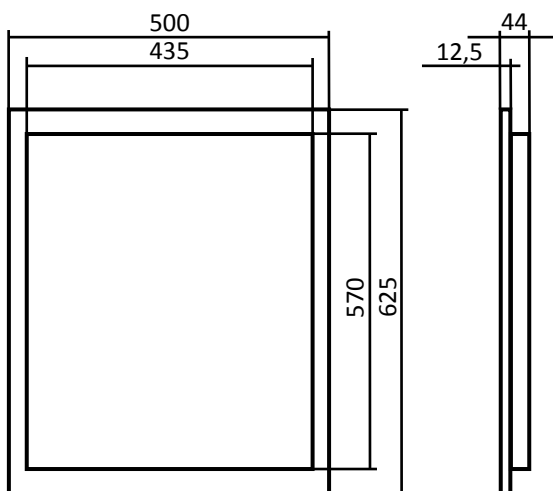
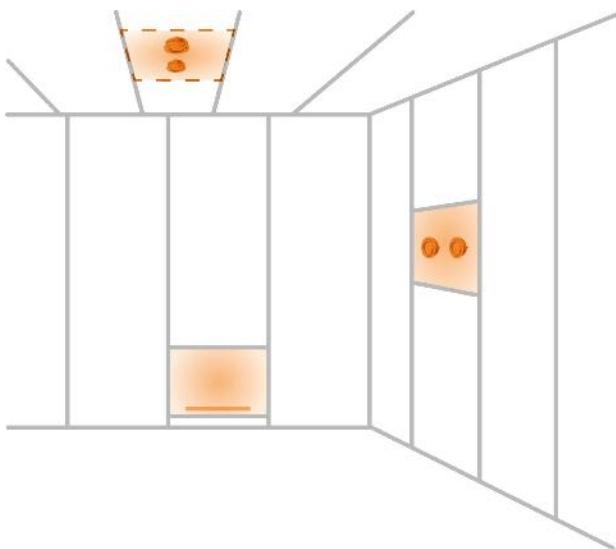
Fabrikat: ML-Audio und Carbons GmbH
Typ: Novasonar GK 60

NOVASONAR GK 60 / PN

Unsichtbares Soundsystem für Beplankungen aus Gipskarton



Mit dem Novasonar-Sorglos-Konzept - Baustoff und Soundsystem aus einem Guss



Maßangaben in Millimeter

Erhältlich in folgenden Gipskarton-Bauplatten

- Standardausführung: Gipskarton-Bauplatte grün / 12,5 mm
- Sonderausführungen: Handelsübliche Gipskarton-Bauplatten in allen gängigen Ausführungen

Beschreibung / Technische Daten

Flächenlautsprecher nach dem Prinzip des BiegeWellenwandlers mit einer Flächenmembran, die durch rückseitig aufgebrachte Exciter zum Schwingen angeregt wird und mit integrierter Frequenzweiche.

Der Lautsprecher besteht aus einer handelsüblichen Gipskartonplatte mit einem werkseitig integrierten Flächenlautsprecher. Durch ein spezielles Verfahren ist die Gipskartonplatte im Bereich der Flächenmembran rückseitig auf eine Mindestdicke abgetragen und verhält sich dadurch klangneutral.

Die Oberfläche und der umlaufende Randbereich der Gipskartonplatte ist vollständig erhalten. Dadurch unterscheidet sich der Lautsprecher in Material und Montage nicht von den verwendeten Baustoffen.

Die werkseitige Integration des Flächenlautsprechers im Baustoff schließt Einbaufehler aus und gewährleistet eine durchgehende Montage- und Verarbeitungstechnik im Trockenbaugewerk ohne Materialwechsel und damit einen reibungslosen Ablauf auf der Baustelle.

Die Oberfläche kann mit allen gängigen Materialien wie beispielsweise Farben, Spachteltechniken, Tapeten usw. beschichtet werden.

- Standardabmessungen: 500 mm x 625 mm
- Optional Sondermaße
- Baustoff: Gipskarton-Bauplatte
- Übertragungsbereich: 80 Hz – 20000 Hz
- Entzerrung: PN-Interne Frequenzweichen
- Abstrahlverhalten: 180° x 180°
- Belastbarkeit: 60 W / 4 Ω
- Optional hochohmig: 70/100 V
- Empfindlichkeit: 83 dB (1 W / 1m)
- Max. SPL: 101 dB (1 m)

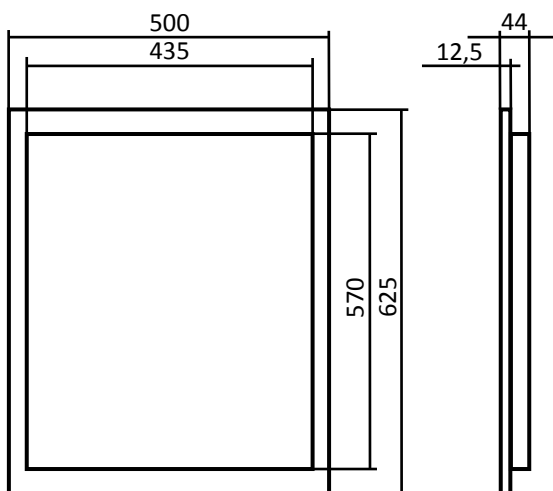
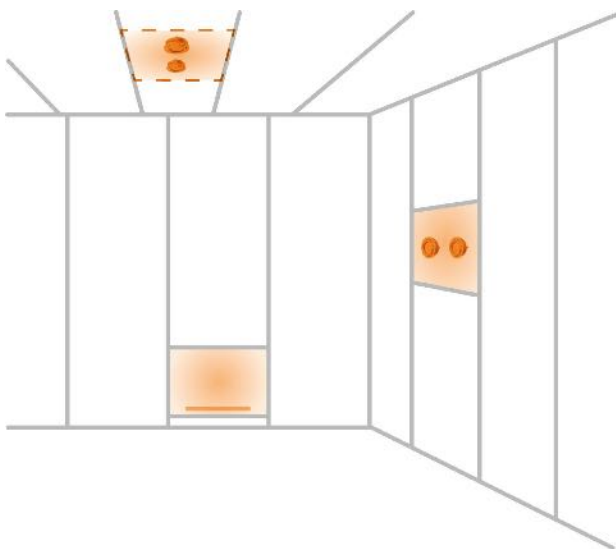
- Fabrikat: ML-Audio und Carbons GmbH
- Typ: Novasonar GK 60 / PN

NOVASONAR GK 60 Stereo

Unsichtbares Soundsystem für Bepunktungen aus Gipskarton



Mit dem Novasonar-Sorglos-Konzept - Baustoff und Soundsystem aus einem Guss



Maßangaben in Millimeter

Erhältlich in folgenden Gipskarton-Bauplatten

- Standardausführung: Gipskarton-Bauplatte grün / 12,5 mm
- Sonderausführungen: Handelsübliche Gipskarton-Bauplatten in allen gängigen Ausführungen

Beschreibung / Technische Daten

Flächenlautsprecher nach dem Prinzip des BiegeWellenwandlers mit einer Flächenmembran, die durch rückseitig aufgebraachte Exciter zum Schwingen angeregt wird und mit zwei voneinander getrennten Kanälen für den Stereobetrieb.

Der Lautsprecher besteht aus einer handelsüblichen Gipskartonplatte mit einem werkseitig integrierten Flächenlautsprecher. Durch ein spezielles Verfahren ist die Gipskartonplatte im Bereich der Flächenmembran rückseitig auf eine Mindestdicke abgetragen und verhält sich dadurch klangneutral.

Die Oberfläche und der umlaufende Randbereich der Gipskartonplatte ist vollständig erhalten. Dadurch unterscheidet sich der Lautsprecher in Material und Montage nicht von den verwendeten Baustoffen.

Die werkseitige Integration des Flächenlautsprechers im Baustoff schließt Einbaufehler aus und gewährleistet eine durchgehende Montage- und Verarbeitungstechnik im Trockenbaugewerk ohne Materialwechsel und damit einen reibungslosen Ablauf auf der Baustelle.

Die Oberfläche kann mit allen gängigen Materialien wie beispielsweise Farben, Spachteltechniken, Tapeten usw. beschichtet werden.

- Standardabmessungen: 500 mm x 625 mm
- Optional Sondermaße
- Baustoff: Gipskarton-Bauplatte
- Übertragungsbereich: 80 Hz – 20000 Hz
- Entzerrung: Extern
- Abstrahlverhalten: 180° x 180°
- Belastbarkeit: 2 x 30 W / 2 x 8 Ω
- Optional hochohmig: 70/100 V
- Empfindlichkeit: 83 dB (1 W / 1m)
- Max. SPL: 101 dB (1 m)

- Fabrikat: ML-Audio und Carbons GmbH
- Typ: Novasonar GK 60 Stereo

Zurück zum Inhaltsverzeichnis

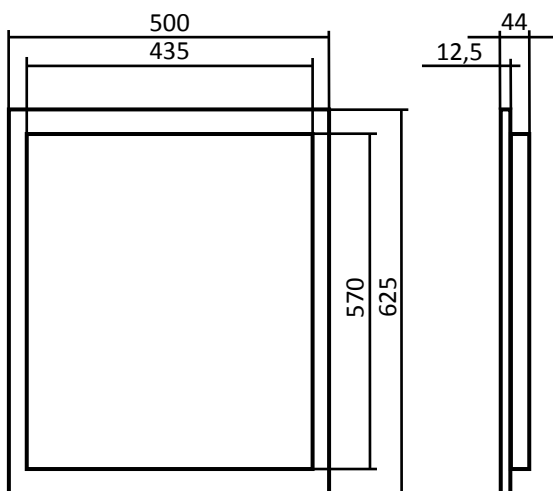
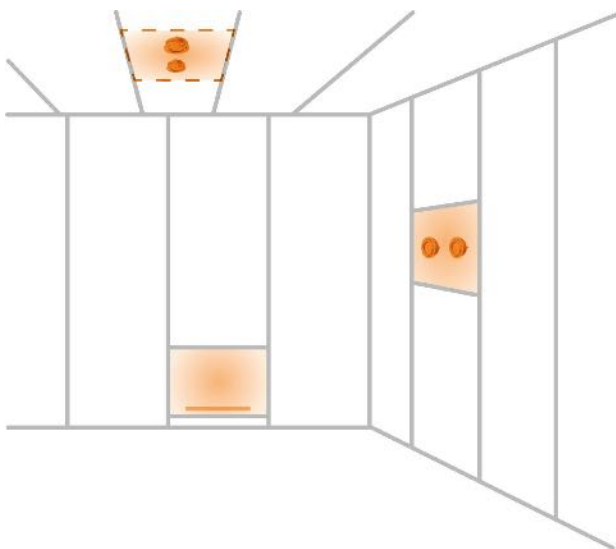
Technische Änderungen ohne Vorankündigung vorbehalten. Irrtümer vorbehalten.

NOVASONAR GK 60 Stereo / PN

Unsichtbares Soundsystem für Bepunktungen aus Gipskarton



Mit dem Novasonar-Sorglos-Konzept - Baustoff und Soundsystem aus einem Guss



Maßangaben in Millimeter

Erhältlich in folgenden Gipskarton-Bauplatten

- Standardausführung: Gipskarton-Bauplatte grün / 12,5 mm
- Sonderausführungen: Handelsübliche Gipskarton-Bauplatten in allen gängigen Ausführungen

Beschreibung / Technische Daten

Flächenlautsprecher nach dem Prinzip des Biegewellenwandlers mit einer Flächenmembran, die durch rückseitig aufgebrachte Exciter zum Schwingen angeregt wird und mit zwei voneinander getrennten Kanälen mit zwei integrierten Frequenzweichen für den Stereobetrieb.

Der Lautsprecher besteht aus einer handelsüblichen Gipskartonplatte mit einem werkseitig integrierten Flächenlautsprecher. Durch ein spezielles Verfahren ist die Gipskartonplatte im Bereich der Flächenmembran rückseitig auf eine Mindestdicke abgetragen und verhält sich dadurch klangneutral.

Die Oberfläche und der umlaufende Randbereich der Gipskartonplatte ist vollständig erhalten. Dadurch unterscheidet sich der Lautsprecher in Material und Montage nicht von den verwendeten Baustoffen.

Die werkseitige Integration des Flächenlautsprechers im Baustoff schließt Einbaufehler aus und gewährleistet eine durchgehende Montage- und Verarbeitungstechnik im Trockenbaugewerk ohne Materialwechsel und damit einen reibungslosen Ablauf auf der Baustelle.

Die Oberfläche kann mit allen gängigen Materialien wie beispielsweise Farben, Spachteltechniken, Tapeten usw. beschichtet werden.

- Standardabmessungen: 500 mm x 625 mm
- Optional Sondermaße
- Baustoff: Gipskarton-Bauplatte
- Übertragungsbereich: 80 Hz – 20000 Hz
- Entzerrung: PN-Interne Frequenzweichen
- Abstrahlverhalten: 180° x 180°
- Belastbarkeit: 2 x 30 W / 2 x 8 Ω
- Optional hochohmig: 70/100 V
- Empfindlichkeit: 83 dB (1 W / 1m)
- Max. SPL: 101 dB (1 m)

- Fabrikat: ML-Audio und Carbons GmbH
- Typ: Novasonar GK 60 Stereo / PN

Zurück zum Inhaltsverzeichnis

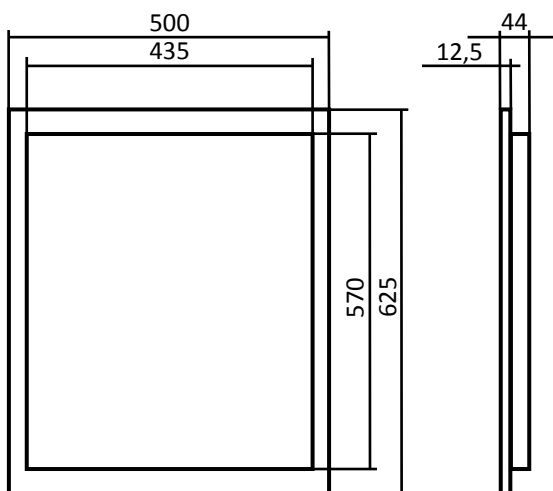
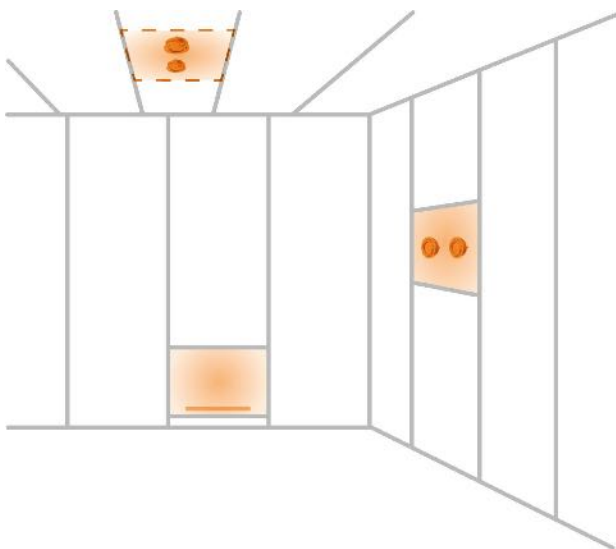
Technische Änderungen ohne Vorankündigung vorbehalten. Irrtümer vorbehalten.

NOVASONAR DYNAMIC 60 GK

Unsichtbares Soundsystem für Beplankungen aus Gipskarton



Mit dem Novasonar-Sorglos-Konzept - Baustoff und Soundsystem aus einem Guss



Maßangaben in Millimeter

Erhältlich in folgenden Gipskarton-Bauplatten

- Standardausführung: Gipskarton-Bauplatte grün / 12,5 mm
- Sonderausführungen: Handelsübliche Gipskarton-Bauplatten in allen gängigen Ausführungen

Beschreibung / Technische Daten

Flächenlautsprecher nach dem Prinzip des BiegeWellenwandlers mit einer Flächenmembran, die durch rückseitig aufgebrachte Exciter zum Schwingen angeregt wird und mit integrierter Frequenzweiche.

Der Lautsprecher besteht aus einer handelsüblichen Gipskartonplatte mit einem werkseitig integrierten Flächenlautsprecher. Durch ein spezielles Verfahren ist die Gipskartonplatte im Bereich der Flächenmembran rückseitig auf eine Dicke von 0,8 mm abgetragen und verhält sich dadurch klangneutral.

Die Oberfläche und der umlaufende Randbereich der Gipskartonplatte ist vollständig erhalten. Dadurch unterscheidet sich der Lautsprecher in Material und Montage nicht von den verwendeten Baustoffen.

Die werkseitige Integration des Flächenlautsprechers im Baustoff schließt Einbaufehler aus und gewährleistet eine durchgehende Montage- und Verarbeitungstechnik im Trockenbaugewerk ohne Materialwechsel und damit einen reibungslosen Ablauf auf der Baustelle.

Die Oberfläche kann mit allen gängigen Materialien wie beispielsweise Farben, Spachteltechniken, Tapeten usw. beschichtet werden.

- Standardabmessungen: 500 mm x 625 mm
Optional Sondermaße
- Baustoff: Gipskarton-Bauplatte
- Übertragungsbereich: 80 Hz – 20000 Hz
- Entzerrung: Interne Frequenzweiche
- Abstrahlverhalten: 180° x 180°
- Belastbarkeit: 60 W / 4 Ω (Optional 16 Ω)
- Optional hochohmig: 70/100 V
- Empfindlichkeit: 86 dB (1 W / 1m)
- Max. SPL: 104 dB (1 m)

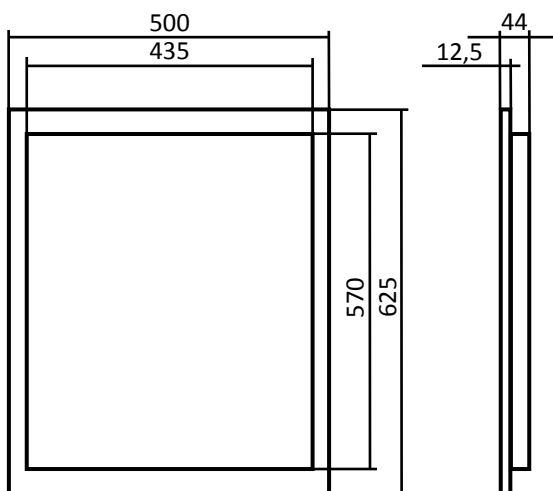
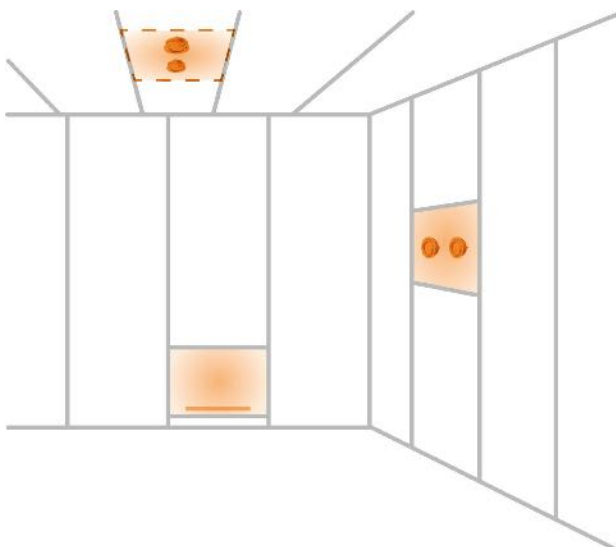
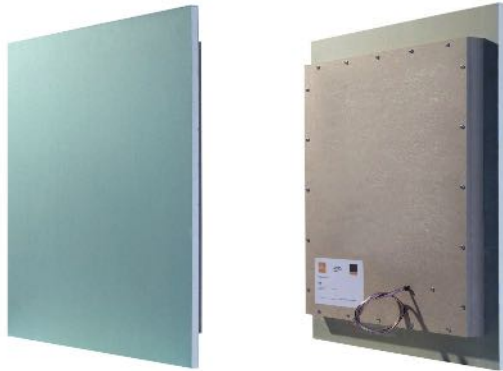
- Fabrikat: ML-Audio und Carbons GmbH
Typ: Novasonar DYNAMIC 60 GK

NOVASONAR DYNAMIC 60 GK / PN

Unsichtbares Soundsystem für Beplankungen aus Gipskarton



Mit dem Novasonar-Sorglos-Konzept - Baustoff und Soundsystem aus einem Guss



Maßangaben in Millimeter

Erhältlich in folgenden Gipskarton-Bauplatten

Standardausführung:	Gipskarton-Bauplatte grün / 12,5 mm
Sonderausführungen:	Handelsübliche Gipskarton-Bauplatten in allen gängigen Ausführungen

Beschreibung / Technische Daten

Flächenlautsprecher nach dem Prinzip des Biegewellenwandlers mit einer Flächenmembran, die durch rückseitig aufgebrachte Exciter zum Schwingen angeregt wird und mit integrierter Frequenzweiche.

Der Lautsprecher besteht aus einer handelsüblichen Gipskartonplatte mit einem werkseitig integrierten Flächenlautsprecher. Durch ein spezielles Verfahren ist die Gipskartonplatte im Bereich der Flächenmembran rückseitig auf eine Dicke von 0,8 mm abgetragen und verhält sich dadurch klangneutral.

Die Oberfläche und der umlaufende Randbereich der Gipskartonplatte ist vollständig erhalten. Dadurch unterscheidet sich der Lautsprecher in Material und Montage nicht von den verwendeten Baustoffen.

Die werkseitige Integration des Flächenlautsprechers im Baustoff schließt Einbaufehler aus und gewährleistet eine durchgehende Montage- und Verarbeitungstechnik im Trockenbaugewerk ohne Materialwechsel und damit einen reibungslosen Ablauf auf der Baustelle.

Die Oberfläche kann mit allen gängigen Materialien wie beispielsweise Farben, Spachteltechniken, Tapeten usw. beschichtet werden.

Standardabmessungen:	500 mm x 625 mm
Optional Sondermaße	
Baustoff:	Gipskarton-Bauplatte
Übertragungsbereich:	80 Hz – 20000 Hz
Entzerrung:	Interne Frequenzweiche
Abstrahlverhalten:	180° x 180°
Belastbarkeit:	60 W / 6 Ω
Optional hochohmig:	70/100 V
Empfindlichkeit:	86 dB (1 W / 1m)
Max. SPL:	104 dB (1 m)

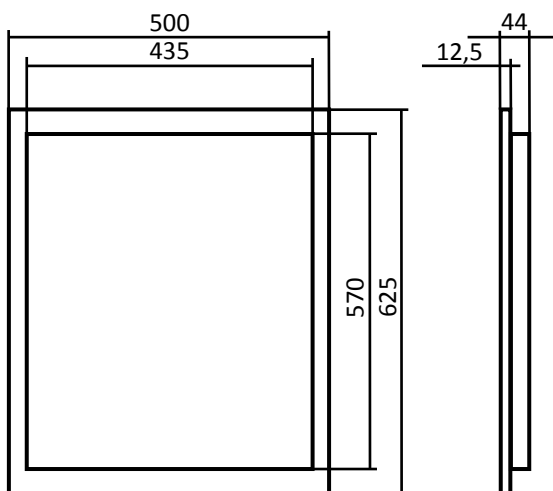
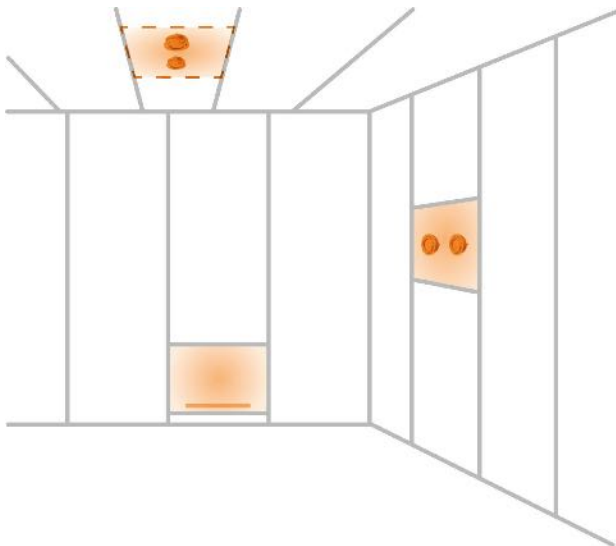
Fabrikat:	ML-Audio und Carbons GmbH
Typ:	Novasonar DYNAMIC 60 GK / PN

NOVASONAR DYNAMIC 60 GK Stereo

Unsichtbares Soundsystem für Beplankungen aus Gipskarton



Mit dem Novasonar-Sorglos-Konzept - Baustoff und Soundsystem aus einem Guss



Maßangaben in Millimeter

Erhältlich in folgenden Gipskarton-Bauplatten

- Standardausführung: Gipskarton-Bauplatte grün / 12,5 mm
- Sonderausführungen: Handelsübliche Gipskarton-Bauplatten in allen gängigen Ausführungen

Beschreibung / Technische Daten

Flächenlautsprecher nach dem Prinzip des Biegewellenwandlers mit einer Flächenmembran, die durch rückseitig aufgebrachte Exciter zum Schwingen angeregt wird und mit zwei voneinander getrennten Kanälen mit zwei integrierten Frequenzweichen für den Stereobetrieb.

Der Lautsprecher besteht aus einer handelsüblichen Gipskartonplatte mit einem werkseitig integrierten Flächenlautsprecher. Durch ein spezielles Verfahren ist die Gipskartonplatte im Bereich der Flächenmembran rückseitig auf eine Dicke von 0,8 mm abgetragen und verhält sich dadurch klangneutral.

Die Oberfläche und der umlaufende Randbereich der Gipskartonplatte ist vollständig erhalten. Dadurch unterscheidet sich der Lautsprecher in Material und Montage nicht von den verwendeten Baustoffen.

Die werkseitige Integration des Flächenlautsprechers im Baustoff schließt Einbaufehler aus und gewährleistet eine durchgehende Montage- und Verarbeitungstechnik im Trockenbaugewerk ohne Materialwechsel und damit einen reibungslosen Ablauf auf der Baustelle.

Die Oberfläche kann mit allen gängigen Materialien wie beispielsweise Farben, Spachteltechniken, Tapeten usw. beschichtet werden.

- Standardabmessungen: 500 mm x 625 mm
- Optional Sondermaße
- Baustoff: Gipskarton-Bauplatte
- Übertragungsbereich: 80 Hz – 20000 Hz
- Entzerrung: Interne Frequenzweichen
- Abstrahlverhalten: 180° x 180°
- Belastbarkeit: 2 x 30 W / 2 x 8 Ω
- Optional hochohmig: 70/100 V
- Empfindlichkeit: 86 dB (1 W / 1m)
- Max. SPL: 104 dB (1 m)

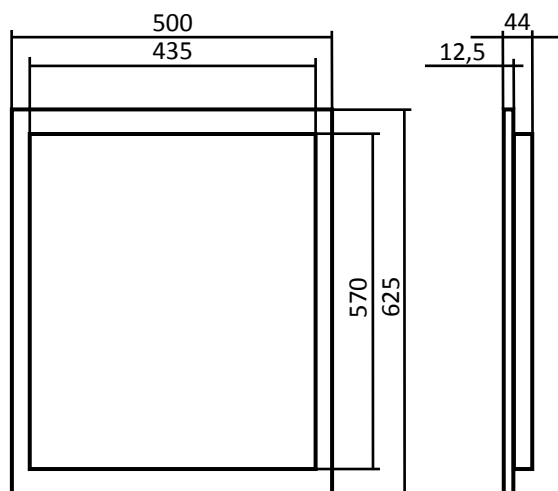
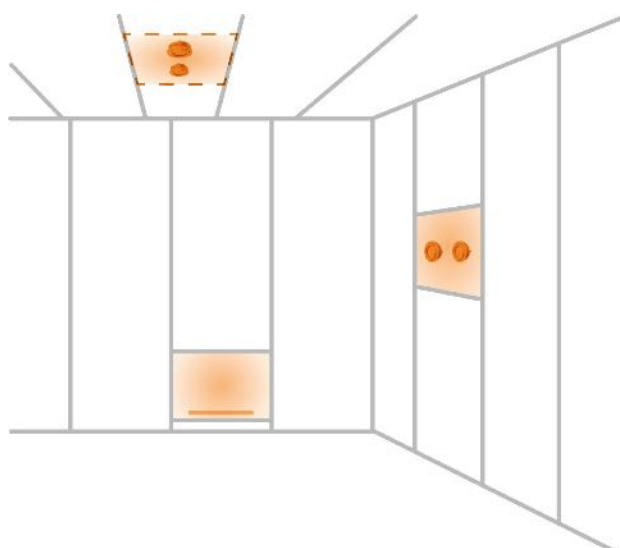
- Fabrikat: ML-Audio und Carbons GmbH
- Typ: Novasonar DYNAMIC 60 GK Stereo

NOVASONAR DYNAMIC 60 GK Stereo / PN

Unsichtbares Soundsystem für Bepunktungen aus Gipskarton



Mit dem Novasonar-Sorglos-Konzept - Baustoff und Soundsystem aus einem Guss



Maßangaben in Millimeter

Erhältlich in folgenden Gipskarton-Bauplatten

Standardausführung:	Gipskarton-Bauplatte grün / 12,5 mm
Sonderausführungen:	Handelsübliche Gipskarton-Bauplatten in allen gängigen Ausführungen

Beschreibung / Technische Daten

Flächenlautsprecher nach dem Prinzip des BiegeWellenwandlers mit einer Flächenmembran, die durch rückseitig aufgebrachte Exciter zum Schwingen angeregt wird und mit zwei voneinander getrennten Kanälen mit zwei integrierten Frequenzweichen für den Stereobetrieb.

Der Lautsprecher besteht aus einer handelsüblichen Gipskartonplatte mit einem werkseitig integrierten Flächenlautsprecher. Durch ein spezielles Verfahren ist die Gipskartonplatte im Bereich der Flächenmembran rückseitig auf eine Dicke von 0,8 mm abgetragen und verhält sich dadurch klangneutral.

Die Oberfläche und der umlaufende Randbereich der Gipskartonplatte ist vollständig erhalten. Dadurch unterscheidet sich der Lautsprecher in Material und Montage nicht von den verwendeten Baustoffen.

Die werkseitige Integration des Flächenlautsprechers im Baustoff schließt Einbaufehler aus und gewährleistet eine durchgehende Montage- und Verarbeitungstechnik im Trockenbaugewerk ohne Materialwechsel und damit einen reibungslosen Ablauf auf der Baustelle.

Die Oberfläche kann mit allen gängigen Materialien wie beispielsweise Farben, Spachteltechniken, Tapeten usw. beschichtet werden.

Standardabmessungen: 500 mm x 625 mm
Optional Sondermaße

Baustoff:	Gipskarton-Bauplatte
Übertragungsbereich:	80 Hz – 20000 Hz
Entzerrung:	Interne Frequenzweichen
Abstrahlverhalten:	180° x 180°
Belastbarkeit:	2 x 30 W / 2 x 8 Ω
Optional hochohmig:	70/100 V
Empfindlichkeit:	86 dB (1 W / 1m)
Max. SPL:	104 dB (1 m)

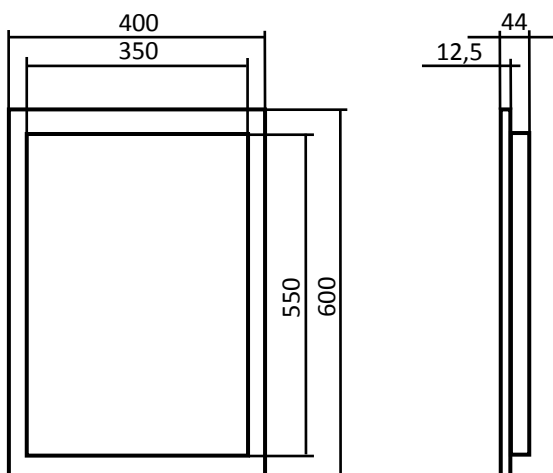
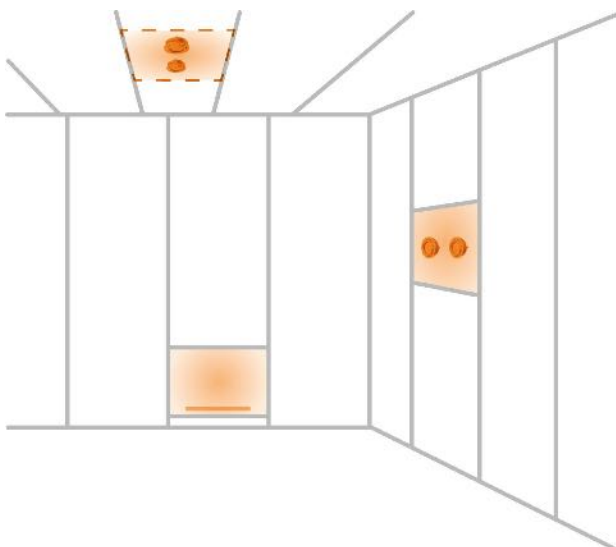
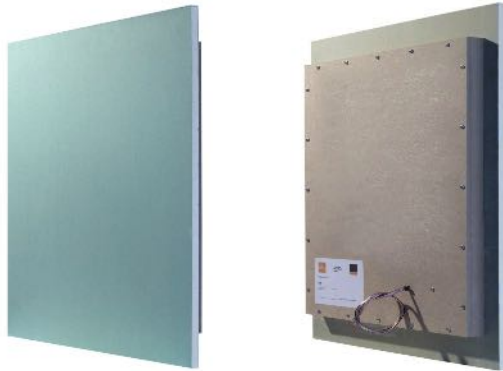
Fabrikat: ML-Audio und Carbons GmbH
Typ: Novasonar DYNAMIC 60 GK Stereo / PN

NOVASONAR GK 60 NA

Unsichtbares Soundsystem für Beplankungen aus Gipskarton



Mit dem Novasonar-Sorglos-Konzept - Baustoff und Soundsystem aus einem Guss



Maßangaben in Millimeter

Erhältlich in folgenden Gipskarton-Bauplatten

Standardausführung:	Gipskarton-Bauplatte grün / 12,5 mm
Sonderausführungen:	Handelsübliche Gipskarton-Bauplatten in allen gängigen Ausführungen

Beschreibung / Technische Daten

Flächenlautsprecher nach dem Prinzip des Biegewellenwandlers mit einer Flächenmembran, die durch rückseitig aufgebrachte Exciter zum Schwingen angeregt wird.

Der Lautsprecher besteht aus einer handelsüblichen Gipskartonplatte mit einem werkseitig integrierten Flächenlautsprecher. Durch ein spezielles Verfahren ist die Gipskartonplatte im Bereich der Flächenmembran rückseitig auf eine Mindestdicke abgetragen und verhält sich dadurch klangneutral.

Die Oberfläche und der umlaufende Randbereich der Gipskartonplatte ist vollständig erhalten. Dadurch unterscheidet sich der Lautsprecher in Material und Montage nicht von den verwendeten Baustoffen.

Die werkseitige Integration des Flächenlautsprechers im Baustoff schließt Einbaufehler aus und gewährleistet eine durchgehende Montage- und Verarbeitungstechnik im Trockenbaugewerk ohne Materialwechsel und damit einen reibungslosen Ablauf auf der Baustelle.

Die Oberfläche kann mit allen gängigen Materialien wie beispielsweise Farben, Spachteltechniken, Tapeten usw. beschichtet werden.

Standardabmessungen: **400 mm x 600 mm**

Optional Sondermaße

Baustoff:	Gipskarton-Bauplatte
Übertragungsbereich:	80 Hz – 20000 Hz
Entzerrung:	Extern
Abstrahlverhalten:	180° x 180°
Belastbarkeit:	60 W / 4 Ω (Optional 16 Ω)
Optional hochohmig:	70/100 V
Empfindlichkeit:	83 dB (1 W / 1m)
Max. SPL:	101 dB (1 m)

Fabrikat: ML-Audio und Carbons GmbH

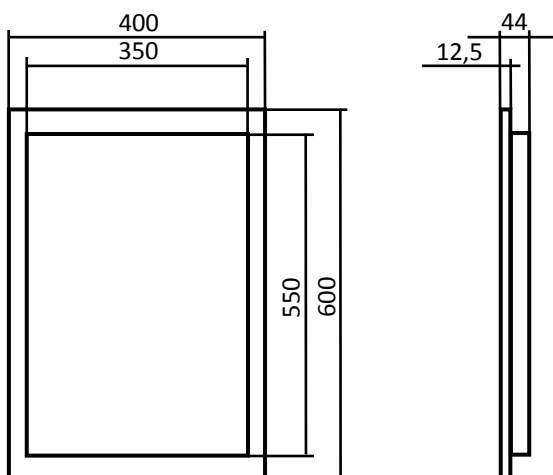
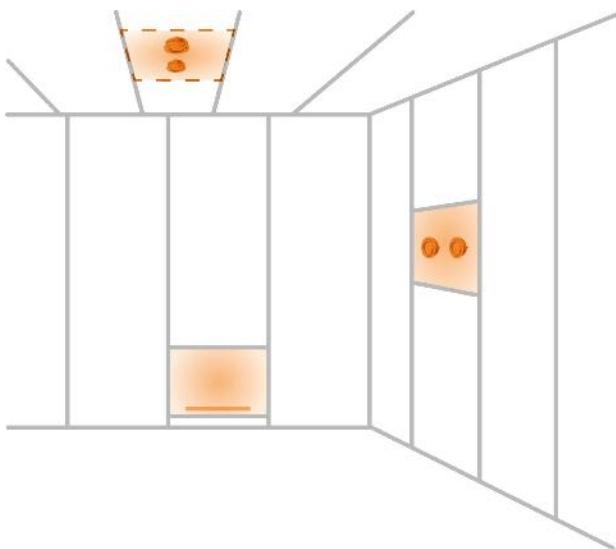
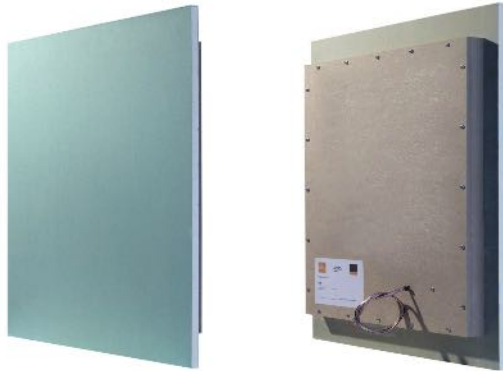
Typ: Novasonar GK 60 NA

NOVASONAR GK 60 NA / PN

Unsichtbares Soundsystem für Beplankungen aus Gipskarton



Mit dem Novasonar-Sorglos-Konzept - Baustoff und Soundsystem aus einem Guss



Maßangaben in Millimeter

Erhältlich in folgenden Gipskarton-Bauplatten

- Standardausführung: Gipskarton-Bauplatte grün / 12,5 mm
- Sonderausführungen: Handelsübliche Gipskarton-Bauplatten in allen gängigen Ausführungen

Beschreibung / Technische Daten

Flächenlautsprecher nach dem Prinzip des Biegewellenwandlers mit einer Flächenmembran, die durch rückseitig aufgebrachte Exciter zum Schwingen angeregt wird und mit integrierter Frequenzweiche.

Der Lautsprecher besteht aus einer handelsüblichen Gipskartonplatte mit einem werkseitig integrierten Flächenlautsprecher. Durch ein spezielles Verfahren ist die Gipskartonplatte im Bereich der Flächenmembran rückseitig auf eine Mindestdicke abgetragen und verhält sich dadurch klangneutral.

Die Oberfläche und der umlaufende Randbereich der Gipskartonplatte ist vollständig erhalten. Dadurch unterscheidet sich der Lautsprecher in Material und Montage nicht von den verwendeten Baustoffen.

Die werkseitige Integration des Flächenlautsprechers im Baustoff schließt Einbaufehler aus und gewährleistet eine durchgehende Montage- und Verarbeitungstechnik im Trockenbaugewerk ohne Materialwechsel und damit einen reibungslosen Ablauf auf der Baustelle.

Die Oberfläche kann mit allen gängigen Materialien wie beispielsweise Farben, Spachteltechniken, Tapeten usw. beschichtet werden.

Standardabmessungen: **400 mm x 600 mm**

Optional Sondermaße

- Baustoff: Gipskarton-Bauplatte
- Übertragungsbereich: 80 Hz – 20000 Hz
- Entzerrung: PN-Interne Frequenzweichen
- Abstrahlverhalten: 180° x 180°
- Belastbarkeit: 60 W / 4 Ω
- Optional hochohmig: 70/100 V
- Empfindlichkeit: 83 dB (1 W / 1m)
- Max. SPL: 101 dB (1 m)

Fabrikat: ML-Audio und Carbons GmbH

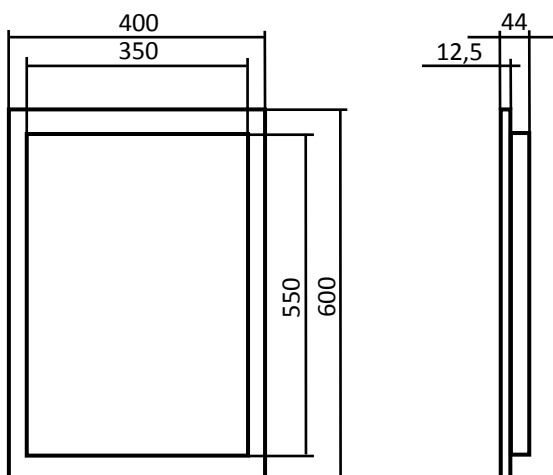
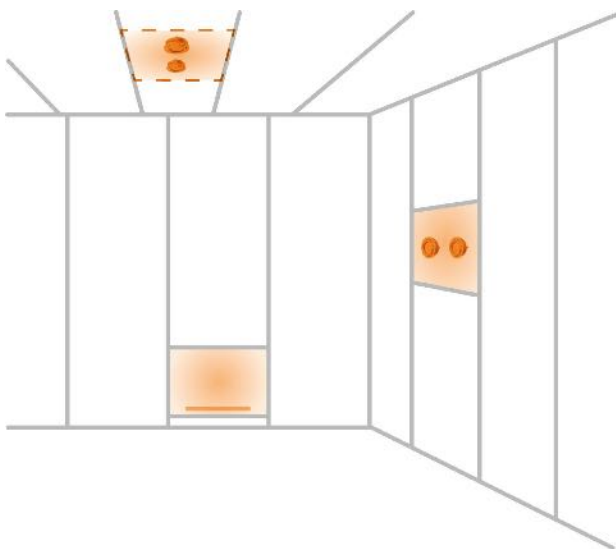
Typ: Novasonar GK 60 NA / PN

NOVASONAR GK 60 Stereo NA

Unsichtbares Soundsystem für Beplankungen aus Gipskarton



Mit dem Novasonar-Sorglos-Konzept - Baustoff und Soundsystem aus einem Guss



Maßangaben in Millimeter

Erhältlich in folgenden Gipskarton-Bauplatten

Standardausführung:	Gipskarton-Bauplatte grün / 12,5 mm
Sonderausführungen:	Handelsübliche Gipskarton-Bauplatten in allen gängigen Ausführungen

Beschreibung / Technische Daten

Flächenlautsprecher nach dem Prinzip des Biegewellenwandlers mit einer Flächenmembran, die durch rückseitig aufgebrachte Exciter zum Schwingen angeregt wird und mit zwei voneinander getrennten Kanälen für den Stereobetrieb.

Der Lautsprecher besteht aus einer handelsüblichen Gipskartonplatte mit einem werkseitig integrierten Flächenlautsprecher. Durch ein spezielles Verfahren ist die Gipskartonplatte im Bereich der Flächenmembran rückseitig auf eine Mindestdicke abgetragen und verhält sich dadurch klangneutral.

Die Oberfläche und der umlaufende Randbereich der Gipskartonplatte ist vollständig erhalten. Dadurch unterscheidet sich der Lautsprecher in Material und Montage nicht von den verwendeten Baustoffen.

Die werkseitige Integration des Flächenlautsprechers im Baustoff schließt Einbaufehler aus und gewährleistet eine durchgehende Montage- und Verarbeitungstechnik im Trockenbaugewerk ohne Materialwechsel und damit einen reibungslosen Ablauf auf der Baustelle.

Die Oberfläche kann mit allen gängigen Materialien wie beispielsweise Farben, Spachteltechniken, Tapeten usw. beschichtet werden.

Standardabmessungen: **400 mm x 600 mm**

Optional Sondermaße

Baustoff: Gipskarton-Bauplatte

Übertragungsbereich: 80 Hz – 20000 Hz

Entzerrung: Extern

Abstrahlverhalten: 180° x 180°

Belastbarkeit: 2 x 30 W / 2 x 8 Ω

Optional hochohmig: 70/100 V

Empfindlichkeit: 83 dB (1 W / 1 m)

Max. SPL: 101 dB (1 m)

Fabrikat: ML-Audio und Carbons GmbH

Typ: Novasonar GK 60 Stereo NA

[Zurück zum Inhaltsverzeichnis](#)

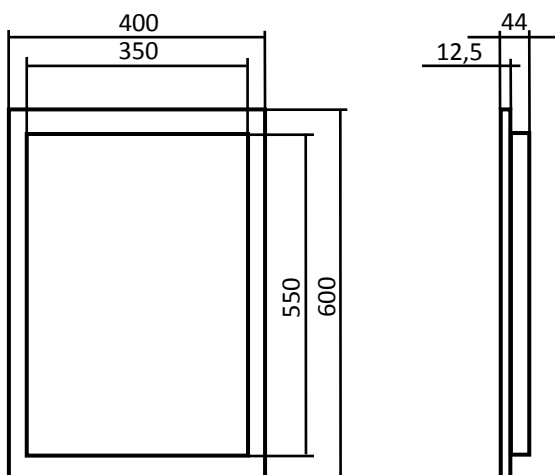
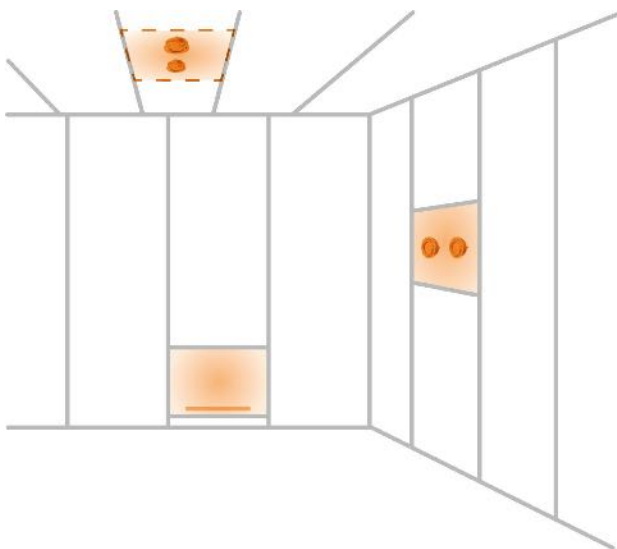
Technische Änderungen ohne Vorankündigung vorbehalten. Irrtümer vorbehalten.

NOVASONAR GK 60 Stereo NA / PN

Unsichtbares Soundsystem für Bepunktungen aus Gipskarton



Mit dem Novasonar-Sorglos-Konzept - Baustoff und Soundsystem aus einem Guss



Maßangaben in Millimeter

Erhältlich in folgenden Gipskarton-Bauplatten

Standardausführung:	Gipskarton-Bauplatte grün / 12,5 mm
Sonderausführungen:	Handelsübliche Gipskarton-Bauplatten in allen gängigen Ausführungen

Beschreibung / Technische Daten

Flächenlautsprecher nach dem Prinzip des Biegewellenwandlers mit einer Flächenmembran, die durch rückseitig aufgebrachte Exciter zum Schwingen angeregt wird und mit zwei voneinander getrennten Kanälen mit zwei integrierten Frequenzweichen für den Stereobetrieb.

Der Lautsprecher besteht aus einer handelsüblichen Gipskartonplatte mit einem werkseitig integrierten Flächenlautsprecher. Durch ein spezielles Verfahren ist die Gipskartonplatte im Bereich der Flächenmembran rückseitig auf eine Mindestdicke abgetragen und verhält sich dadurch klangneutral.

Die Oberfläche und der umlaufende Randbereich der Gipskartonplatte ist vollständig erhalten. Dadurch unterscheidet sich der Lautsprecher in Material und Montage nicht von den verwendeten Baustoffen.

Die werkseitige Integration des Flächenlautsprechers im Baustoff schließt Einbaufehler aus und gewährleistet eine durchgehende Montage- und Verarbeitungstechnik im Trockenbaugewerk ohne Materialwechsel und damit einen reibungslosen Ablauf auf der Baustelle.

Die Oberfläche kann mit allen gängigen Materialien wie beispielsweise Farben, Spachteltechniken, Tapeten usw. beschichtet werden.

Standardabmessungen:	400 mm x 600 mm
Optional Sondermaße	
Baustoff:	Gipskarton-Bauplatte
Übertragungsbereich:	80 Hz – 20000 Hz
Entzerrung:	PN-Interne Frequenzweichen
Abstrahlverhalten:	180° x 180°
Belastbarkeit:	2 x 30 W / 2 x 8 Ω
Optional hochohmig:	70/100 V
Empfindlichkeit:	83 dB (1 W / 1m)
Max. SPL:	101 dB (1 m)

Fabrikat:	ML-Audio und Carbons GmbH
Typ:	Novasonar GK 60 Stereo NA / PN

[Zurück zum Inhaltsverzeichnis](#)

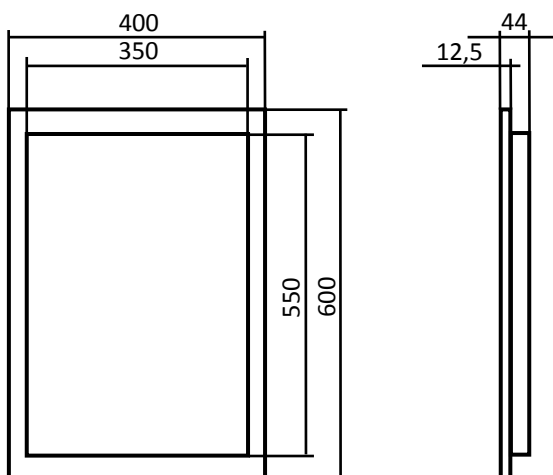
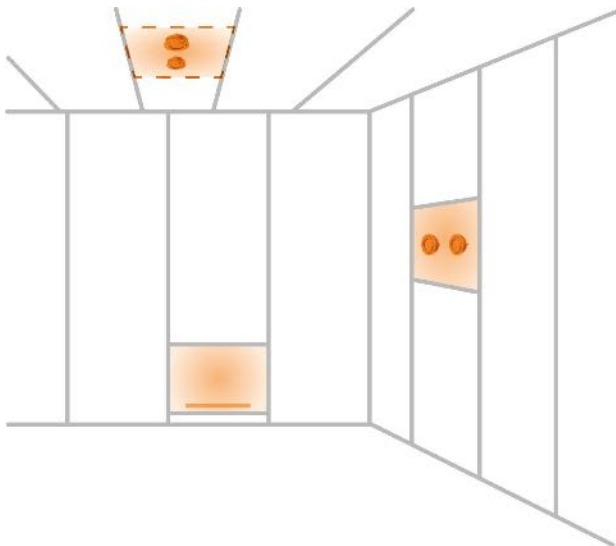
Technische Änderungen ohne Vorankündigung vorbehalten. Irrtümer vorbehalten.

NOVASONAR DYNAMIC 60 GK NA

Unsichtbares Soundsystem für Beplankungen aus Gipskarton



Mit dem Novasonar-Sorglos-Konzept - Baustoff und Soundsystem aus einem Guss



Maßangaben in Millimeter

Erhältlich in folgenden Gipskarton-Bauplatten

- Standardausführung: Gipskarton-Bauplatte grün / 12,5 mm
- Sonderausführungen: Handelsübliche Gipskarton-Bauplatten in allen gängigen Ausführungen

Beschreibung / Technische Daten

Flächenlautsprecher nach dem Prinzip des Biegewellenwandlers mit einer Flächenmembran, die durch rückseitig aufgebrachte Exciter zum Schwingen angeregt wird und mit integrierter Frequenzweiche.

Der Lautsprecher besteht aus einer handelsüblichen Gipskartonplatte mit einem werkseitig integrierten Flächenlautsprecher. Durch ein spezielles Verfahren ist die Gipskartonplatte im Bereich der Flächenmembran rückseitig auf eine Dicke von 0,8 mm abgetragen und verhält sich dadurch klangneutral.

Die Oberfläche und der umlaufende Randbereich der Gipskartonplatte ist vollständig erhalten. Dadurch unterscheidet sich der Lautsprecher in Material und Montage nicht von den verwendeten Baustoffen.

Die werkseitige Integration des Flächenlautsprechers im Baustoff schließt Einbaufehler aus und gewährleistet eine durchgehende Montage- und Verarbeitungstechnik im Trockenbaugewerk ohne Materialwechsel und damit einen reibungslosen Ablauf auf der Baustelle.

Die Oberfläche kann mit allen gängigen Materialien wie beispielsweise Farben, Spachteltechniken, Tapeten usw. beschichtet werden.

- Standardabmessungen: **400 mm x 600 mm**
- Optional Sondermaße
- Baustoff: Gipskarton-Bauplatte
- Übertragungsbereich: 80 Hz – 20000 Hz Interne
- Entzerrung: Frequenzweiche
- Abstrahlverhalten: 180° x 180°
- Belastbarkeit: 60 W / 4 Ω (Optional 16 Ω)
- Optional hochohmig: 70/100 V
- Empfindlichkeit: 86 dB (1 W / 1m)
- Max. SPL: 104 dB (1 m)

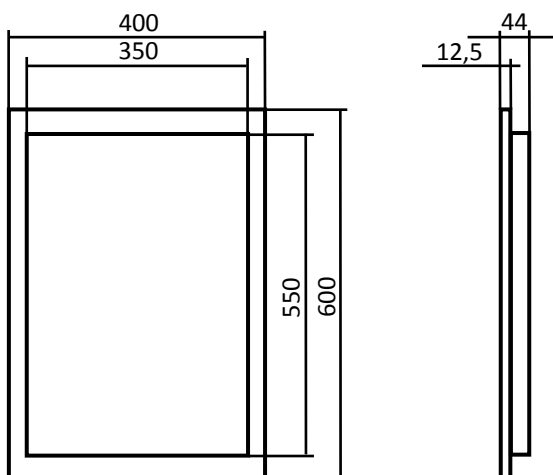
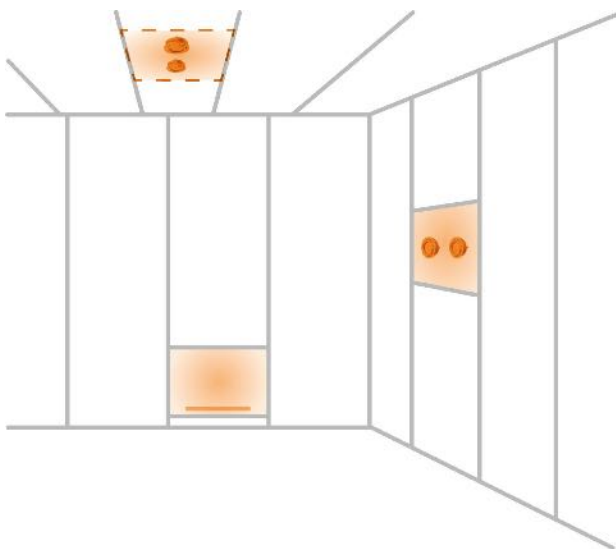
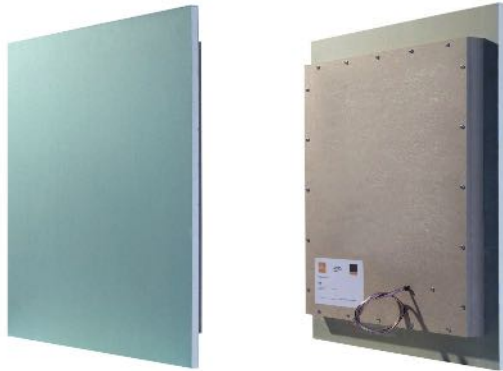
- Fabrikat: ML-Audio und Carbons GmbH
- Typ: Novasonar DYNAMIC 60 GK NA

NOVASONAR DYNAMIC 60 GK NA / PN

Unsichtbares Soundsystem für Beplankungen aus Gipskarton



Mit dem Novasonar-Sorglos-Konzept - Baustoff und Soundsystem aus einem Guss



Maßangaben in Millimeter

Erhältlich in folgenden Gipskarton-Bauplatten

Standardausführung:	Gipskarton-Bauplatte grün / 12,5 mm
Sonderausführungen:	Handelsübliche Gipskarton-Bauplatten in allen gängigen Ausführungen

Beschreibung / Technische Daten

Flächenlautsprecher nach dem Prinzip des Biegewellenwandlers mit einer Flächenmembran, die durch rückseitig aufgebrachte Exciter zum Schwingen angeregt wird und mit integrierter Frequenzweiche.

Der Lautsprecher besteht aus einer handelsüblichen Gipskartonplatte mit einem werkseitig integrierten Flächenlautsprecher. Durch ein spezielles Verfahren ist die Gipskartonplatte im Bereich der Flächenmembran rückseitig auf eine Dicke von 0,8 mm abgetragen und verhält sich dadurch klangneutral.

Die Oberfläche und der umlaufende Randbereich der Gipskartonplatte ist vollständig erhalten. Dadurch unterscheidet sich der Lautsprecher in Material und Montage nicht von den verwendeten Baustoffen.

Die werkseitige Integration des Flächenlautsprechers im Baustoff schließt Einbaufehler aus und gewährleistet eine durchgehende Montage- und Verarbeitungstechnik im Trockenbaugewerk ohne Materialwechsel und damit einen reibungslosen Ablauf auf der Baustelle.

Die Oberfläche kann mit allen gängigen Materialien wie beispielsweise Farben, Spachteltechniken, Tapeten usw. beschichtet werden.

Standardabmessungen: **400 mm x 600mm**
Optional Sondermaße

Baustoff:	Gipskarton-Bauplatte
Übertragungsbereich:	80 Hz – 20000 Hz
Entzerrung:	Interne Frequenzweiche
Abstrahlverhalten:	180° x 180°
Belastbarkeit:	60 W / 6 Ω
Optional hochohmig:	70/100 V
Empfindlichkeit:	86 dB (1 W / 1m)
Max. SPL:	104 dB (1 m)

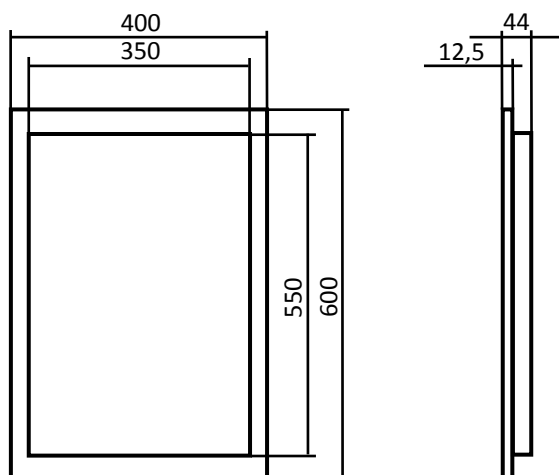
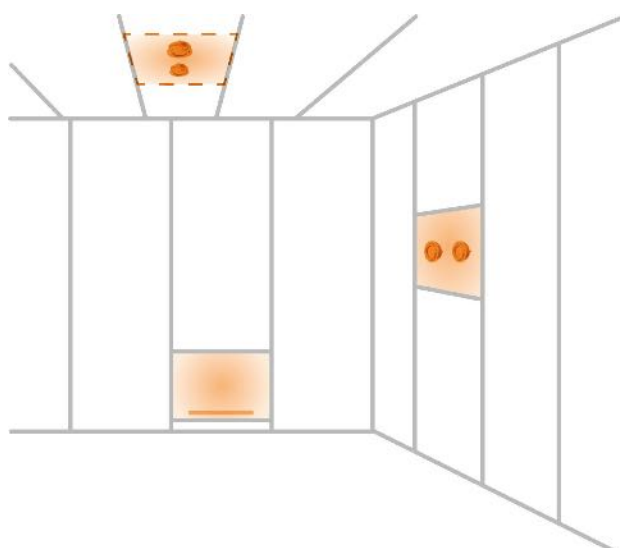
Fabrikat: ML-Audio und Carbons GmbH
Typ: Novasonar DYNAMIC 60 GK NA / PN

NOVASONAR DYNAMIC 60 GK Stereo NA

Unsichtbares Soundsystem für Beplankungen aus Gipskarton



Mit dem Novasonar-Sorglos-Konzept - Baustoff und Soundsystem aus einem Guss



Maßangaben in Millimeter

Erhältlich in folgenden Gipskarton-Bauplatten

Standardausführung:	Gipskarton-Bauplatte grün / 12,5 mm
Sonderausführungen:	Handelsübliche Gipskarton-Bauplatten in allen gängigen Ausführungen

Beschreibung / Technische Daten

Flächenlautsprecher nach dem Prinzip des Biegewellenwandlers mit einer Flächenmembran, die durch rückseitig aufgebrachte Exciter zum Schwingen angeregt wird und mit zwei voneinander getrennten Kanälen mit zwei integrierten Frequenzweichen für den Stereobetrieb.

Der Lautsprecher besteht aus einer handelsüblichen Gipskartonplatte mit einem werkseitig integrierten Flächenlautsprecher. Durch ein spezielles Verfahren ist die Gipskartonplatte im Bereich der Flächenmembran rückseitig auf eine Dicke von 0,8 mm abgetragen und verhält sich dadurch klangneutral.

Die Oberfläche und der umlaufende Randbereich der Gipskartonplatte ist vollständig erhalten. Dadurch unterscheidet sich der Lautsprecher in Material und Montage nicht von den verwendeten Baustoffen.

Die werkseitige Integration des Flächenlautsprechers im Baustoff schließt Einbaufehler aus und gewährleistet eine durchgehende Montage- und Verarbeitungstechnik im Trockenbaugewerk ohne Materialwechsel und damit einen reibungslosen Ablauf auf der Baustelle.

Die Oberfläche kann mit allen gängigen Materialien wie beispielsweise Farben, Spachteltechniken, Tapeten usw. beschichtet werden.

Standardabmessungen: **400 mm x 600 mm**
Optional Sondermaße

Baustoff:	Gipskarton-Bauplatte
Übertragungsbereich:	80 Hz – 20000 Hz
Entzerrung:	Interne Frequenzweichen
Abstrahlverhalten:	180° x 180°
Belastbarkeit:	2 x 30 W / 2 x 8 Ω
Optional hochohmig:	70/100 V
Empfindlichkeit:	86 dB (1 W / 1m)
Max. SPL:	104 dB (1 m)

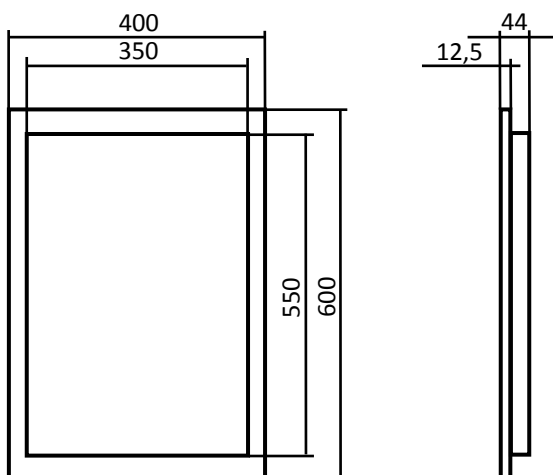
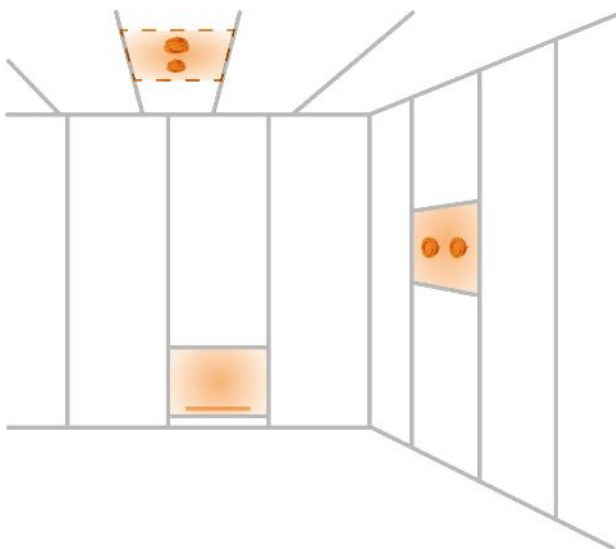
Fabrikat: ML-Audio und Carbons GmbH
Typ: Novasonar DYNAMIC 60 GK Stereo NA

NOVASONAR DYNAMIC 60 GK Stereo NA / PN

Unsichtbares Soundsystem für Beplankungen aus Gipskarton



Mit dem Novasonar-Sorglos-Konzept - Baustoff und Soundsystem aus einem Guss



Maßangaben in Millimeter

Erhältlich in folgenden Gipskarton-Bauplatten

Standardausführung:	Gipskarton-Bauplatte grün / 12,5 mm
Sonderausführungen:	Handelsübliche Gipskarton-Bauplatten in allen gängigen Ausführungen

Beschreibung / Technische Daten

Flächenlautsprecher nach dem Prinzip des Biegewellenwandlers mit einer Flächenmembran, die durch rückseitig aufgebrachte Exciter zum Schwingen angeregt wird und mit zwei voneinander getrennten Kanälen mit zwei integrierten Frequenzweichen für den Stereobetrieb.

Der Lautsprecher besteht aus einer handelsüblichen Gipskartonplatte mit einem werkseitig integrierten Flächenlautsprecher. Durch ein spezielles Verfahren ist die Gipskartonplatte im Bereich der Flächenmembran rückseitig auf eine Dicke von 0,8 mm abgetragen und verhält sich dadurch klangneutral.

Die Oberfläche und der umlaufende Randbereich der Gipskartonplatte ist vollständig erhalten. Dadurch unterscheidet sich der Lautsprecher in Material und Montage nicht von den verwendeten Baustoffen.

Die werkseitige Integration des Flächenlautsprechers im Baustoff schließt Einbaufehler aus und gewährleistet eine durchgehende Montage- und Verarbeitungstechnik im Trockenbaugewerk ohne Materialwechsel und damit einen reibungslosen Ablauf auf der Baustelle.

Die Oberfläche kann mit allen gängigen Materialien wie beispielsweise Farben, Spachteltechniken, Tapeten usw. beschichtet werden.

Standardabmessungen: **400 mm x 600 mm**
Optional Sondermaße

Baustoff:	Gipskarton-Bauplatte
Übertragungsbereich:	80 Hz – 20000 Hz
Entzerrung:	Interne Frequenzweichen
Abstrahlverhalten:	180° x 180°
Belastbarkeit:	2 x 30 W / 2 x 8 Ω
Optional hochohmig:	70/100 V
Empfindlichkeit:	86 dB (1 W / 1m)
Max. SPL:	104 dB (1 m)

Fabrikat: ML-Audio und Carbons GmbH
Typ: Novasonar DYNAMIC 60 GK Stereo NA / PN

NOVASONAR Unsichtbares Soundsystem

Mit dem intelligenten Einbaukonzept für die perfekte Installation



ML-Audio und Carbons GmbH

Lautsprechertechnik

Am Hemel 2 A

D-55124 Mainz

Tel. +49 6 131 60 30 723

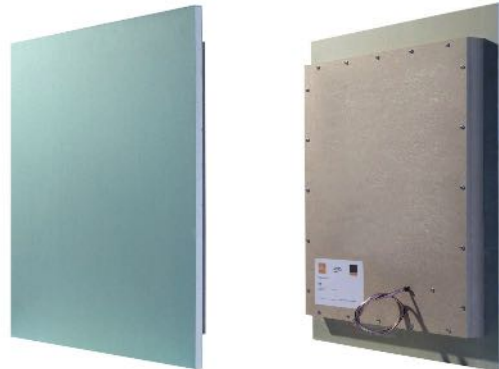
Fax +49 6 131 60 30 796

Email: info@mlaudio.de

www.novasonar.de

NOVASONAR - Unsichtbare Lautsprecher

GK-Serie



Belastbarkeit: 30 Watt Abmessungen: 500 mm x 625 mm	Belastbarkeit: 30 Watt (NA) Abmessungen: 400 mm x 600 mm
GK 30 (Externer DSP empfohlen)	GK 30 NA (Externer DSP empfohlen)
GK 30 / PN (Integrierte Frequenzweiche)	GK 30 NA / PN (Integrierte Frequenzweiche)

Belastbarkeit: 60 Watt Abmessungen: 500 mm x 625 mm	Belastbarkeit: 60 Watt (NA) Abmessungen: 400 mm x 600 mm
GK 60 (Externer DSP empfohlen)	GK 60 NA (Externer DSP empfohlen)
GK 60 / PN (Integrierte Frequenzweiche)	GK 60 NA / PN (Integrierte Frequenzweiche)
GK 60 Stereo (Externer DSP empfohlen)	GK 60 Stereo NA (Externer DSP empfohlen)
GK 60 Stereo / PN (Integrierte Frequenzweiche)	GK 60 Stereo NA / PN (Integrierte Frequenzweiche)
Dynamic 60 GK (Externer DSP empfohlen)	Dynamic 60 GK NA (Externer DSP empfohlen)
Dynamic 60 GK / PN (Integrierte Frequenzweiche)	Dynamic 60 GK NA / PN (Integrierte Frequenzweiche)
Dynamic 60 GK Stereo (Externer DSP empfohlen)	Dynamic 60 GK Stereo NA (Externer DSP empfohlen)
Dynamic 60 GK Stereo / PN (Integrierte Frequenzweiche)	Dynamic 60 GK Stereo NA / PN (Integrierte Frequenzweiche)

PN = Integrierte Passive Frequenzweiche
 NA = Optionale Standardabmessungen

Werkseitig integriert in folgende Gipskarton-Bauplatten:

Standardausführung: Gipskarton-Bauplatte grün / 12,5 mm
 Sonderausführungen: Handelsübliche Gipskarton-Bauplatten in allen gängigen Ausführungen

www.novasonar.de

Produktübersicht